



PMDC ブラシモータ / PMDC Brush motor

IGモータ / IG motor

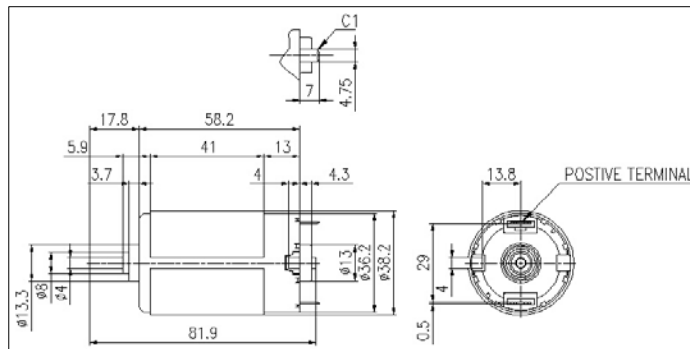
Series No. **SQ3658**

用途例/Application example
排気ガス再循環装置 / EGR



重さ/Weight :255g (Approx.)

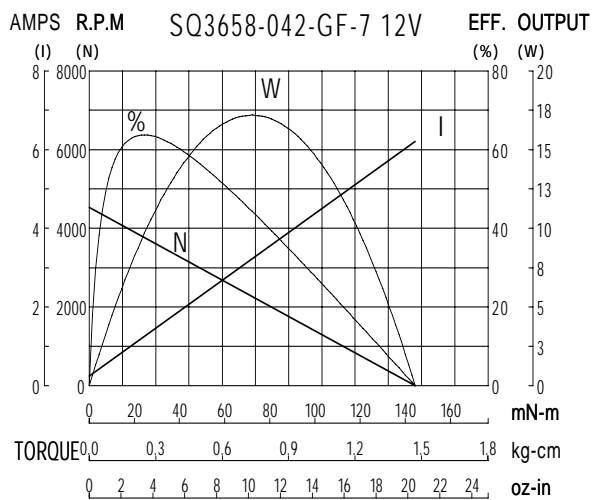
寸法/Dimensions (mm)



性能/Performance

Model Name	No load			Max Efficiency				Stall		
	Voltage	Speed	Current	Torque	Speed	Current	Output	Eff	Torque	Current
	V	rpm	A	mN-m	rpm	A	W	%	mN-m	A
SQ3658-042-GF-7	12.0	4540	0.26	24.5	3770	1.27	9.70	64	144.3	6.21

特性カーブ/Characteristic curves



本カタログは、外形図、性能などの一部の例を掲載しております。お客様の御要望に応じ、巻線変更、などのご相談に応じております。
The data shown in this catalog is reference purpose only. Customization to meet individual requirements is available.