



PMDC ブラシモータ / PMDC Brush motor

IGモータ / IG motor

Series No. **NN2953**

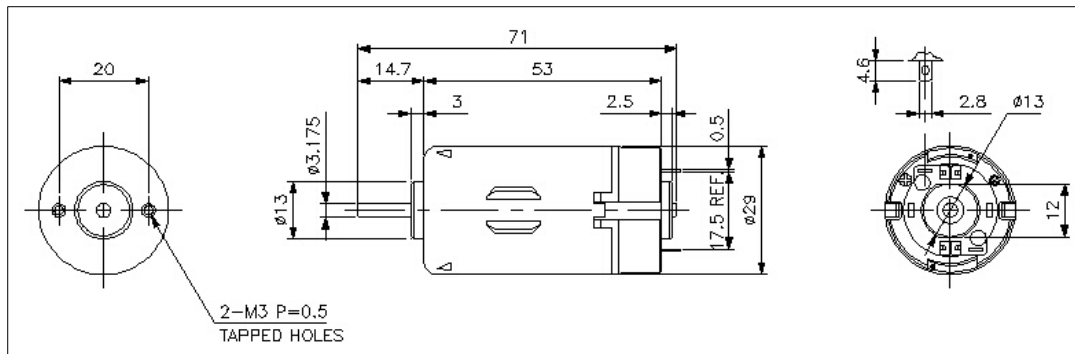
用途例/Application example

ポンプ / Pump  
窓開閉 / Window actuator



重さ/Weight :130g (Approx.)

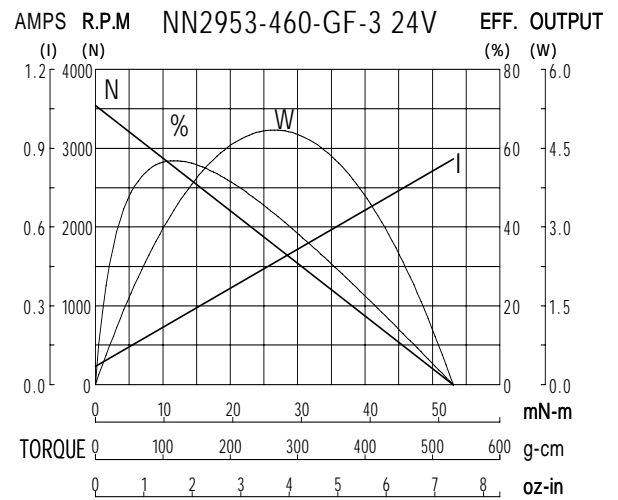
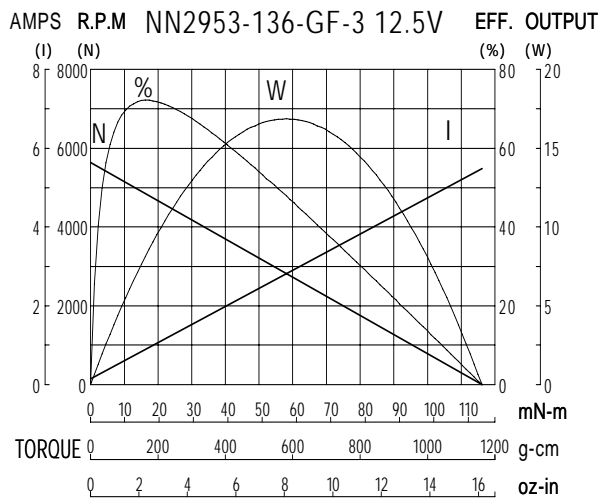
寸法/Dimensions (mm)



性能/Performance

Model Name	No load			Max Efficiency				Stall		
	Voltage	Speed	Current	Torque	Speed	Current	Output	Eff	Torque	Current
	V	rpm	A	mN-m	rpm	A	W	%	mN-m	A
NN2953-136-GF-3	12.5	5640	0.16	15.96	4850	0.90	8.13	72	113.9	5.48
NN2953-460-GF-3	24.0	3550	0.07	11.46	2770	0.24	3.33	57	52.1	0.86

特性カーブ/Characteristic curves



本カタログは、外形図、性能などの一部の例を掲載しております。お客様の御要望に応じ、巻線変更、などのご相談に応じております。  
 The data shown in this catalog is reference purpose only. Customization to meet individual requirements is available.