



PMDC ブラシモーター / PMDC Brush motor

IGモーター / IG motor

Series No. **N3657**

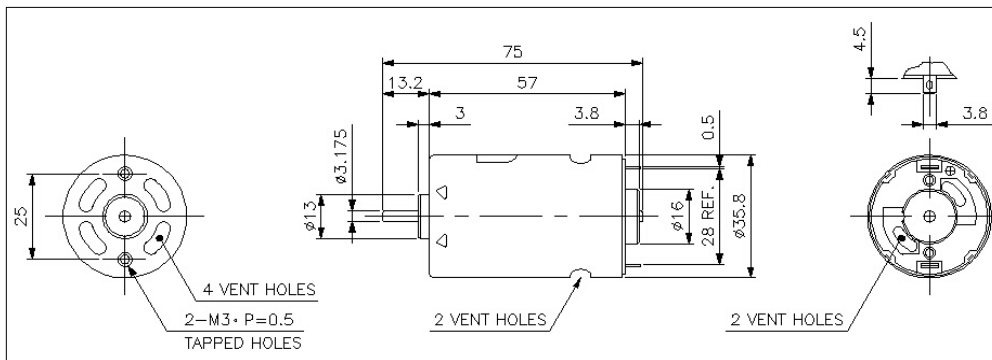
用途例/Application example

プリンター・複写機 / Printer Copier



重さ/Weight :220g (Approx.)

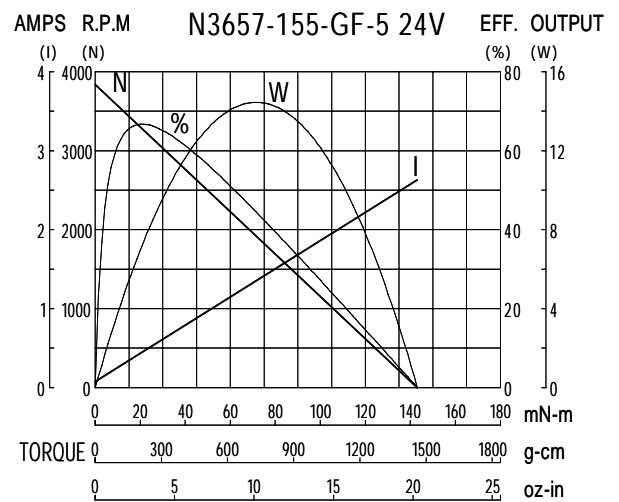
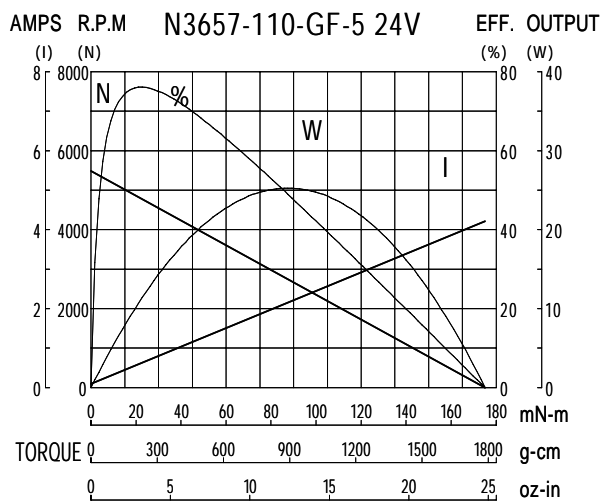
寸法/Dimensions (mm)



性能/Performance

Model Name	No load			Max Efficiency				Stall		
	Voltage	Speed	Current	Torque	Speed	Current	Output	Eff	Torque	Current
	V	rpm	A	mN-m	rpm	A	W	%	mN-m	A
N3657-110-GF-5	24.0	5500	0.09	21.01	4840	0.62	10.67	72	175.1	4.51
N3657-155-GF-5	24.0	3840	0.08	21.47	3270	0.46	7.37	67	143.2	2.63

特性カーブ/Characteristic curves



本カタログは、外形図、性能などの一部の例を掲載しております。お客様の御要望に応じ、巻線変更、などのご相談に応じております。
The data shown in this catalog is reference purpose only. Customization to meet individual requirements is available.