



PMDC ブラシモーター / PMDC Brush motor

IGモーター / IG motor

Series No. **N3649**

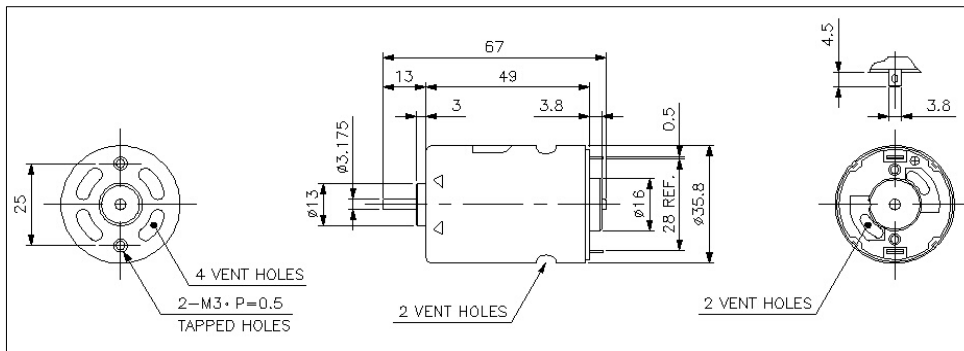
用途例/Application example

電動ステープラー / Electric stapler  
プリンター・複写機 / Printer Copier



重さ/Weight :190g (Approx.)

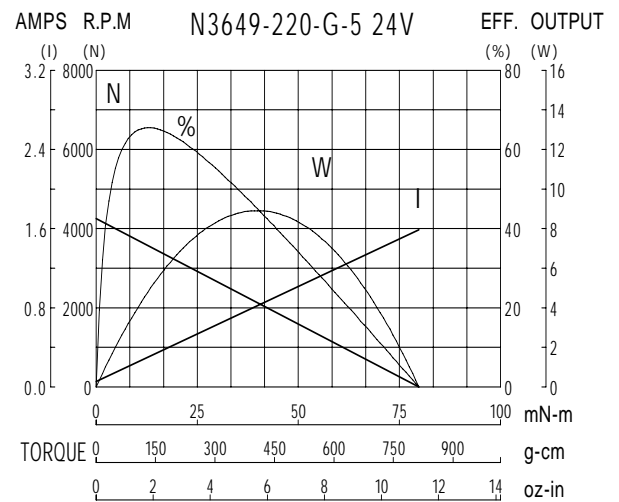
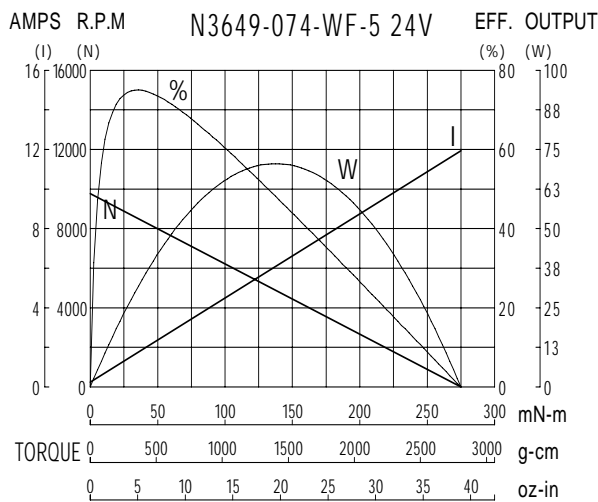
寸法/Dimensions (mm)



性能/Performance

Model Name	No load			Max Efficiency					Stall	
	Voltage	Speed	Current	Torque	Speed	Current	Output	Eff	Torque	Current
	V	rpm	A	mN-m	rpm	A	W	%	mN-m	A
N3649-074-WF-5	24.0	9770	0.25	35.76	8500	1.77	31.94	75	275.2	11.95
N3649-220-G-5	24.0	4250	0.06	12.77	3570	0.30	4.79	67	79.9	1.59

特性カーブ/Characteristic curves



本カタログは、外形図、性能などの一部の例を掲載しております。お客様の御要望に応じ、巻線変更、などのご相談に応じております。  
The data shown in this catalog is reference purpose only. Customization to meet individual requirements is available.