



PMDC ブラシモータ / PMDC Brush motor

IGモータ / IG motor

Series No. **N2742**

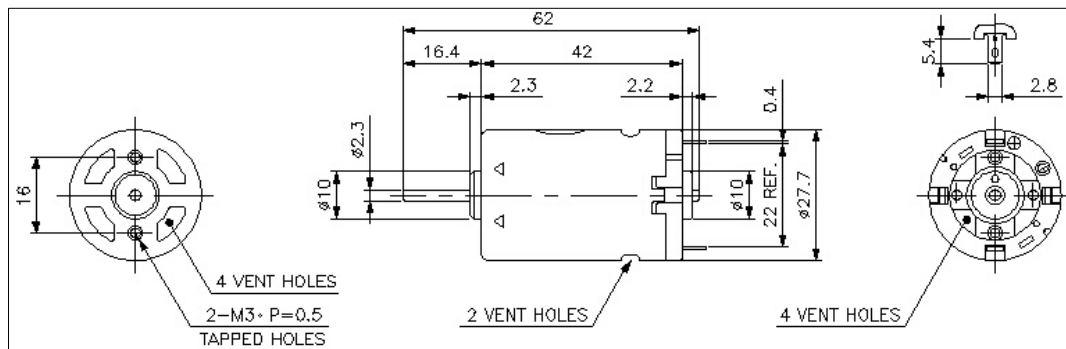
用途例/Application example

電動ステープラー / Electric stapler



重さ/Weight :82g (Approx.)

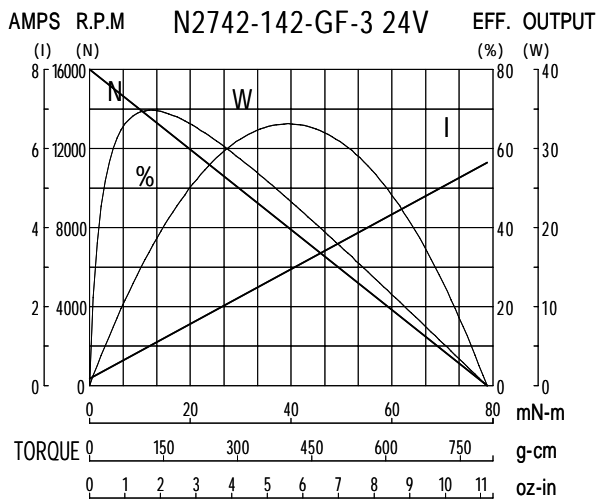
寸法/Dimensions (mm)



性能/Performance

Model Name	No load			Max Efficiency				Stall		
	Voltage	Speed	Current	Torque	Speed	Current	Output	Eff	Torque	Current
	V	rpm	A	mN-m	rpm	A	W	%	mN-m	A
N2742-142-GF-3	24.0	16000	0.19	11.83	13600	1.01	16.91	70	78.9	5.66

特性カーブ/Characteristic curves



本カタログは、外形図、性能などの一部の例を掲載しております。お客様の御要望に応じ、巻線変更、などのご相談に応じております。
The data shown in this catalog is reference purpose only. Customization to meet individual requirements is available.