



PMDC ブラシモーター / PMDC Brush motor

IGモーター / IG motor

Series No. **N2732**

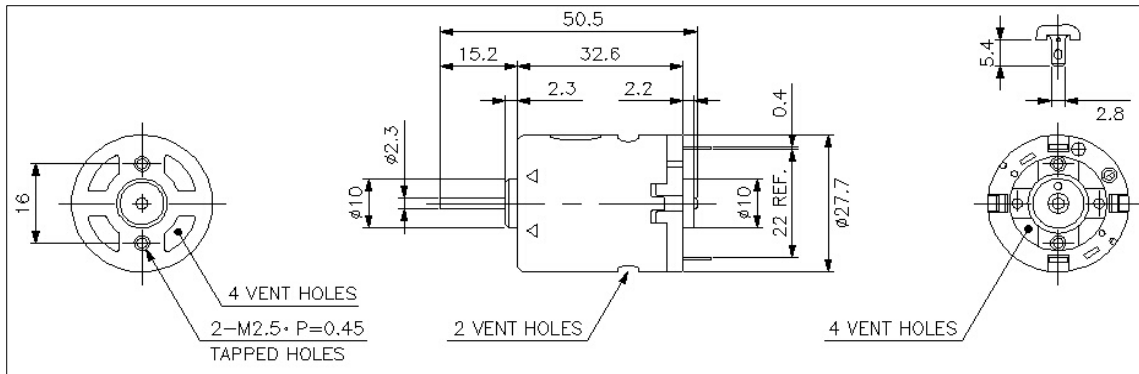
用途例/Application example

プリンター・複写機 / Printer Copier



重さ/Weight :60g (Approx.)

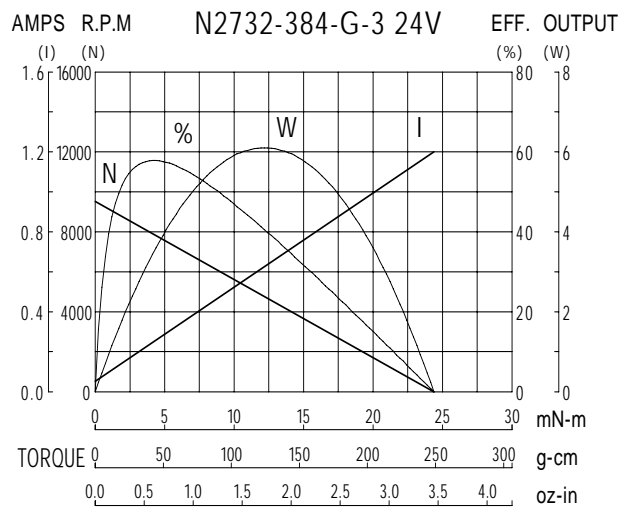
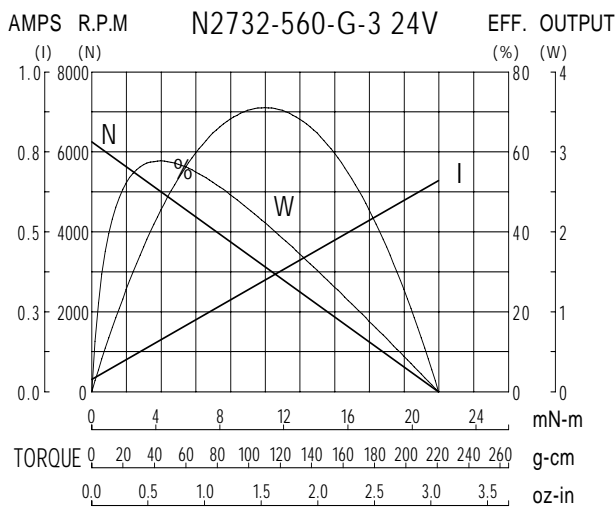
寸法/Dimensions (mm)



性能/Performance

| Model Name | No load | | | Max Efficiency | | | | | Stall | |
|---------------|---------|-------|---------|----------------|-------|---------|--------|-----|--------|---------|
| | Voltage | Speed | Current | Torque | Speed | Current | Output | Eff | Torque | Current |
| | V | rpm | A | mN-m | rpm | A | W | % | mN-m | A |
| N2732-384-G-3 | 24.0 | 9530 | 0.05 | 4.15 | 7910 | 0.25 | 3.45 | 58 | 24.4 | 1.20 |
| N2732-560-G-3 | 24.0 | 6260 | 0.04 | 4.11 | 5070 | 0.16 | 2.19 | 58 | 21.7 | 0.66 |

特性カーブ/Characteristic curves



本カタログは、外形図、性能などの一部の例を掲載しております。お客様の御要望に応じ、巻線変更、などのご相談に応じております。
The data shown in this catalog is reference purpose only. Customization to meet individual requirements is available.