



PMDC ブラシモータ / PMDC Brush motor

IGモータ / IG motor

Series No. **L293665**

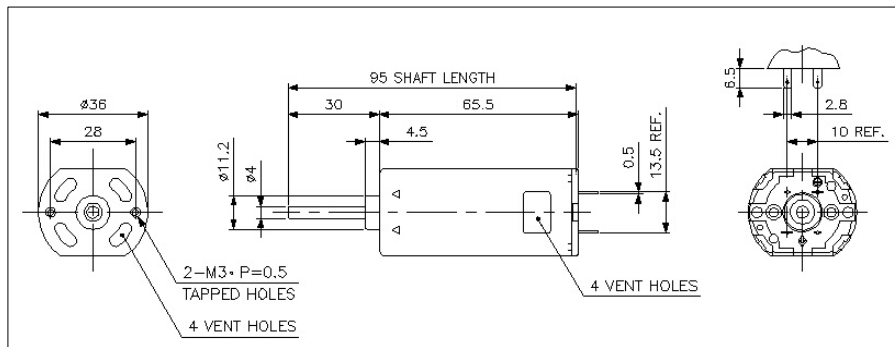
用途例/Application example

アクチュエータ/Actuator



重さ/Weight :240g (Approx.)

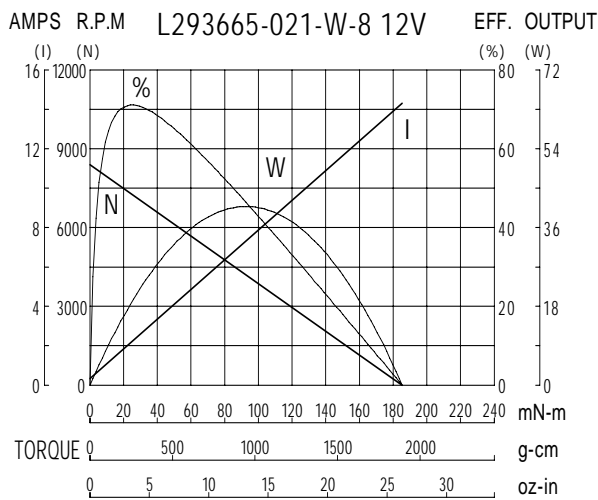
寸法/Dimensions (mm)



性能/Performance

Model Name	No load			Max Efficiency					Stall	
	Voltage	Speed	Current	Torque	Speed	Current	Output	Eff	Torque	Current
	V	rpm	A	mN-m	rpm	A	W	%	mN-m	A
L293665-021-W-8	12.0	8390	0.35	25.97	7210	2.30	19.67	71	185.5	14.31

特性カーブ/Characteristic curves



本カタログは、外形図、性能などの一部の例を掲載しております。お客様の御要望に応じ、巻線変更、などのご相談に応じております。
The data shown in this catalog is reference purpose only. Customization to meet individual requirements is available.