



PMDC ブラシモーター / PMDC Brush motor

IGモーター / IG motor

Series No. **3658**

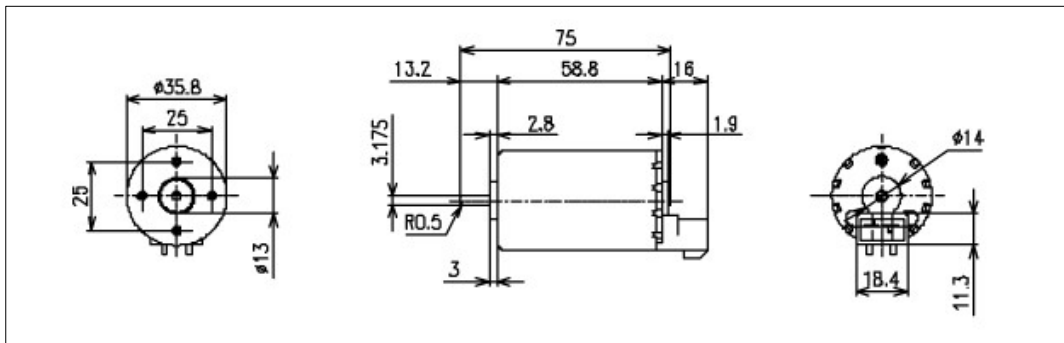


重さ/Weight :195g (Approx.)

用途例/Application example

バックゲートスポイラ/Back gate Spoiler
ポンプ / Pump

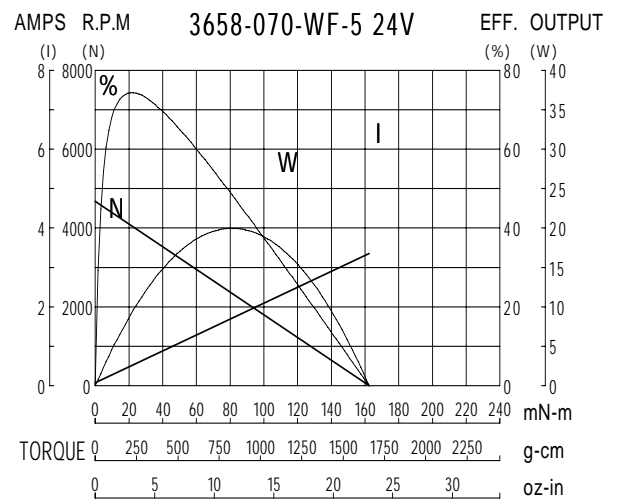
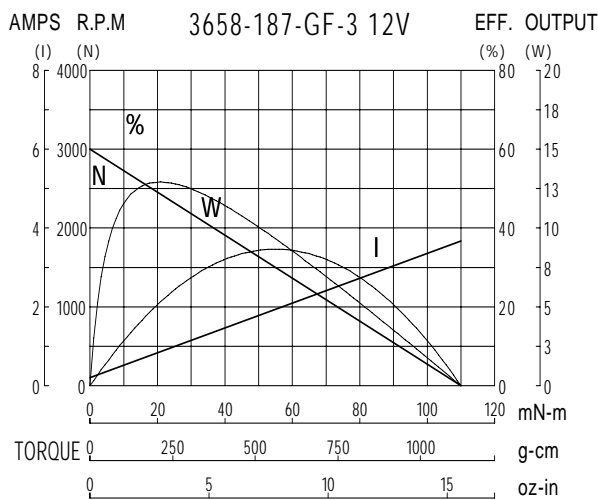
寸法/Dimensions (mm)



性能/Performance

Model Name	No load			Max Efficiency					Stall	
	Voltage	Speed	Current	Torque	Speed	Current	Output	Eff	Torque	Current
	V	rpm	A	mN-m	rpm	A	W	%	mN-m	A
3658-187-GF-3	12.0	3000	0.20	20.90	2430	0.86	5.33	52	110.0	3.67
3658-070-WF-5	24.0	8390	0.18	31.90	7300	1.29	24.46	79	245.3	8.71

特性カーブ/Characteristic curves



本カタログは、外形図、性能などの一部の例を掲載しております。お客様の御要望に応じ、巻線変更、などのご相談に応じております。
The data shown in this catalog is reference purpose only. Customization to meet individual requirements is available.