

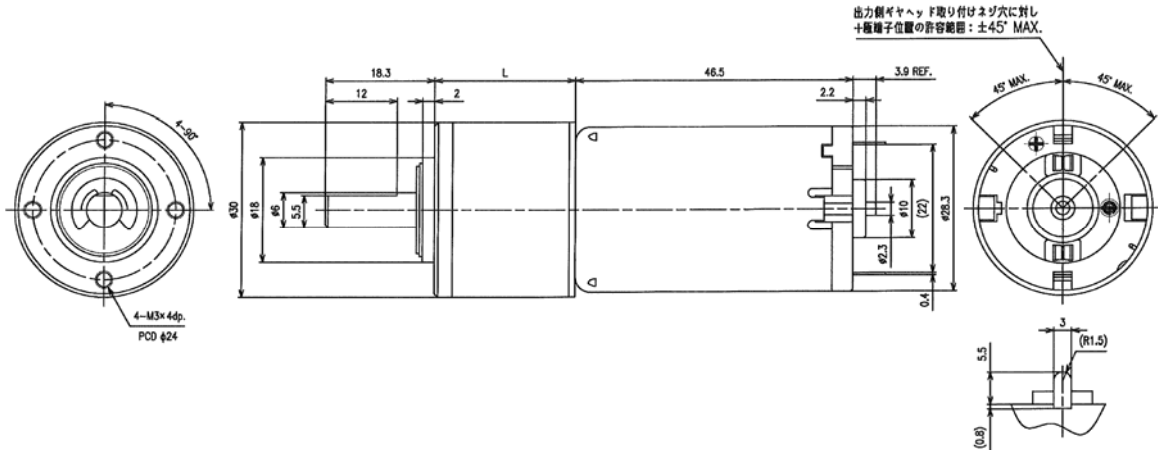


遊星ギアード モータ



Series No. 30PGSQ2846

寸法 (mm)



減速比一覧

減速比	L	減速比	L	減速比	L
1/4	32.5	1/51	36.4	1/189	42.8
1/5		1/71		1/264	
1/14	30	1/100	36.4	1/516	42.8
1/19		1/139		1/721	
1/27				1/939	
1/35					

代表性能

電圧		DC12V				
Model No.		30PGSQ2846-114-G-5				
減速比	無負荷			定格負荷		瞬間最大許容
	回転数 r/min	電流 A	トルク Kgf-cm	回転数 r/min	電流 A	トルク Kgf-cm
1/4	1020	0.09	0.2	833	0.34	0.6
1/27	150	0.09	2	112	0.47	4
1/100	41	0.09	5	33.5	0.34	10
1/516	7.9	0.09	10	7.2	0.19	20

電圧		DC24V				
Model No.		30PGSQ2846-228-G-5				
減速比	無負荷			定格負荷		瞬間最大許容
	回転数 r/min	電流 A	トルク Kgf-cm	回転数 r/min	電流 A	トルク Kgf-cm
1/4	1023	0.05	0.2	860	0.16	0.6
1/27	152	0.05	2	116	0.25	4
1/100	41	0.05	5	34.5	0.17	10
1/516	7.9	0.05	10	7.3	0.10	20

(注)瞬間最大トルク以上での使用は行わないでください。ギヤ又はモータが破損する可能性があります。  
 本カタログは、外形図、性能などの一部の例を掲載しております。  
 表記にない性能などにつきましては、下記宛にお問い合わせ下さい。  
 尚、本カタログ内容は、予告なく変更する場合がございます。