



PMDC ブラシモーター / PMDC Brush motor

IGモーター / IG motor

Series No. **SQ2846**

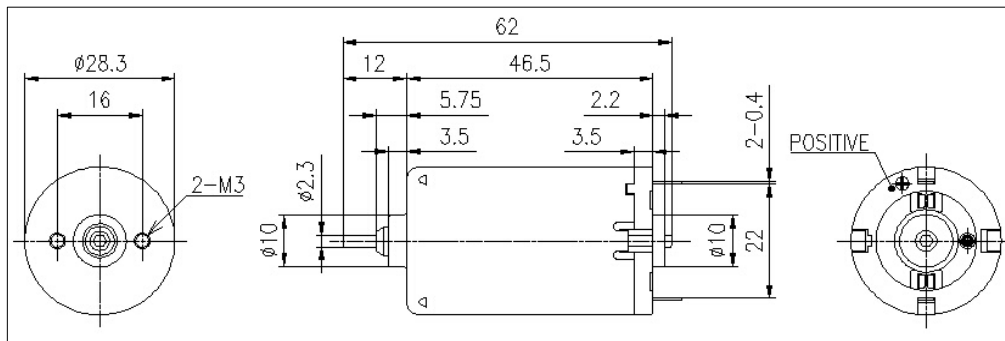
用途例/Application example

- 車載用ヘッドレスト / Head rest for car
- 車載用ランバーサポート / Lumbar support for car
- 電子スロットルバルブ制御 / Electronic throttle valve control



重さ/Weight :100g (Approx.)

寸法/Dimensions (mm)

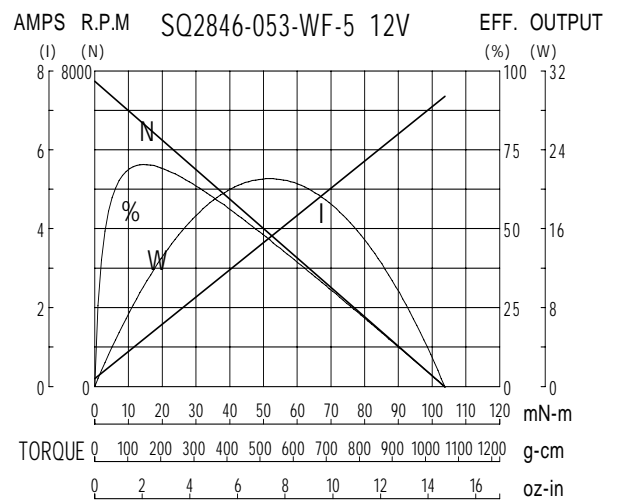
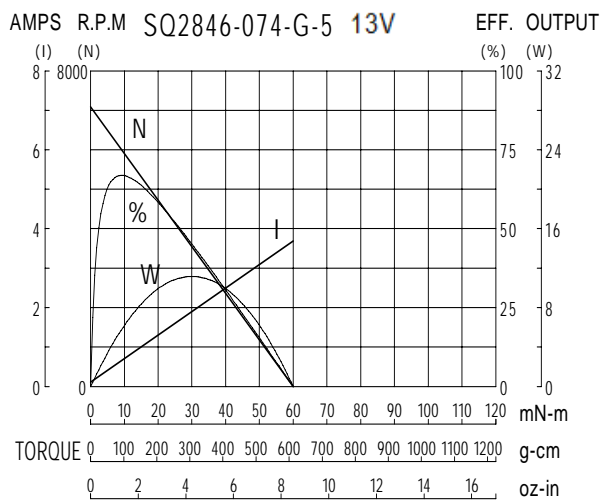


性能/Performance

Model Name	No load			Max Efficiency					Stall	
	Voltage	Speed	Current	Torque	Speed	Current	Output	Eff	Torque	Current
	V	rpm	A	mN-m	rpm	A	W	%	mN-m	A
SQ2846-074-G-5	13.0	7090	0.12	9.01	6030	0.65	5.70	67	60.1	3.69
SQ2846-053-WF-5	12.0	7740	0.20	14.53	6660	1.20	10.17	71	103.8	7.36

(SQ2846-053-WF-5のシャフトの突き出し方向は、端子側となり、寸法図と反対方向です)

特性カーブ/Characteristic curves



本カタログは、外形図、性能などの一部の例を掲載しております。お客様の御要望に応じ、巻線変更、などのご相談に応じております。
The data shown in this catalog is reference purpose only. Customization to meet individual requirements is available.